

ESECUZIONE
ANTIDEFAGRANTECE 0722 Ex II 2G c IIB T6, T5, T4
CE 0722 Ex II 2G c IIB+H₂ T6, T5, T4EX
CODE

CERTIFICAZIONE



GESI 03 ATEX 251 (O.ERRE)

CERTIFICATE

DIRETTIVA

2014/34/UE

DIRECTIVE

NORME

EN14986 - EN13463-1 - EN13463-5 - EN60079-0 - EN60079-1 - EN60079-31

STANDARDS

INSTALLAZIONE (secondo le EN 60079.14)

zona 1 - 2

(according to EN 60079.14) INSTALLATION

CARATTERISTICHE

Aspiratori elicoidali ideati per l'utilizzo in atmosfere potenzialmente esplosive. Sono adatti per montaggio a parete o a pannello, per l'aspirazione di aria o fumi direttamente all'esterno o attraverso un breve condotto o quando sia necessaria una ventilazione forzata.

FEATURES

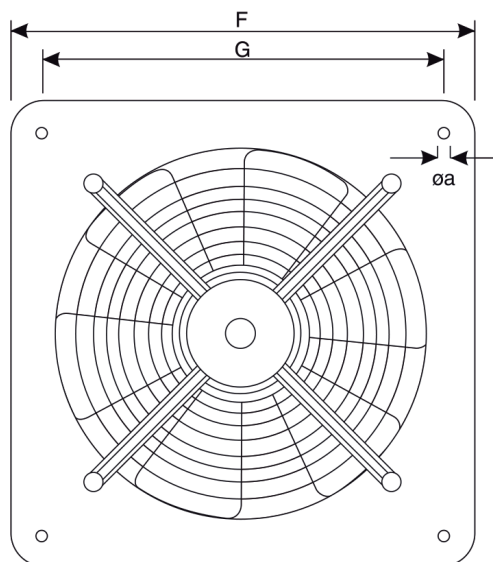
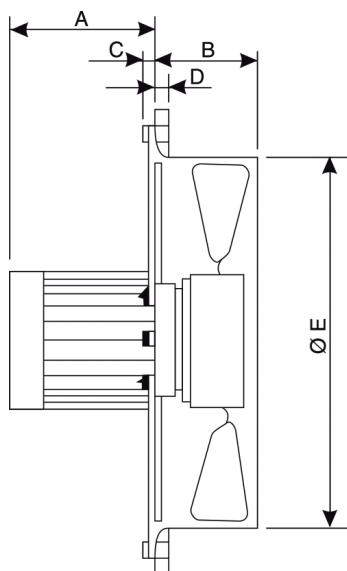
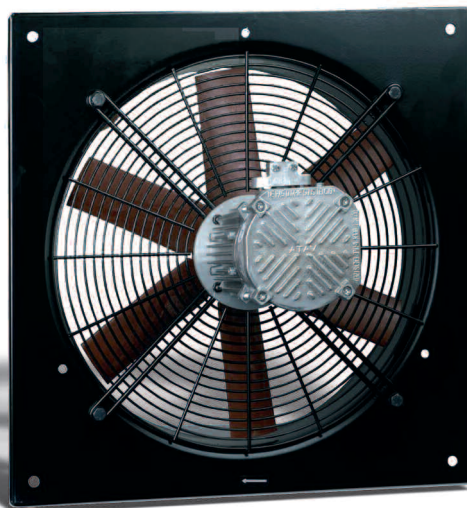
Helicoidal aspirators suitable for explosive atmospheres. They are ideal for wall or panel mounting and they are used for air or fumes aspiration directly to the outside or through a short pipe. Furthermore, they are used for applications where forced ventilation is required.

COSTRUZIONE

Corpo e griglia in acciaio verniciato a forno con polveri epossidiche anticorrosive. Ventola in ABS.

CONSTRUCTION

Body and grille in steel with anti-corrosion epoxy coating. Fan in ABS.



Codice Code	Portata Capacity m ³ /h	Potenza Power W	Motore / Poli Motors / Poles n°	dB (A) dB (A) 2 mt	Classe temp. Temp. class	Peso Weight Kg	Prezzo Price
EB-254MEX	900	120	monofase - singlephase / 4	55	T4	10,00	
EB-304MEX	1.500	140	monofase - singlephase / 4	59	T4	10,00	
EB-354MEX	2.250	160	monofase - singlephase / 4	62	T4	11,00	
EB-404MEX	2.900	180	monofase - singlephase / 4	65	T3	12,00	
EB-504MEX	4.500	210	monofase - singlephase / 4	70	T3	14,00	
EB-254TEX	900	100	trifase - threephase / 4	55	T4	9,00	
EB-304TEX	1.500	125	trifase - threephase / 4	59	T4	9,00	
EB-354TEX	2.250	150	trifase - threephase / 4	63	T4	10,00	
EB-404TEX	2.900	180	trifase - threephase / 4	66	T4	11,00	
EB-504TEX	4.500	230	trifase - threephase / 4	72	T4	13,00	

Codice Code	Dimensioni Dimensions							
	A	B	C	D	øE	F	G	øa
EB-254MEX	205	70	9	8	260	340	290	7
EB-304MEX	205	70	9	10	312	390	340	9
EB-354MEX	205	85	10	12	365	460	410	9
EB-404MEX	205	85	10	12	415	510	460	9
EB-504MEX	205	90	10	15	515	630	580	11
EB-254TEX	205	70	9	8	260	340	290	7
EB-304TEX	205	70	9	10	312	390	340	9
EB-354TEX	205	85	10	12	365	460	410	9
EB-404TEX	205	85	10	12	415	510	460	9
EB-504TEX	205	90	10	15	515	630	580	11